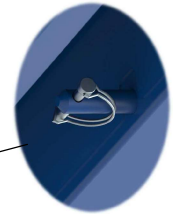
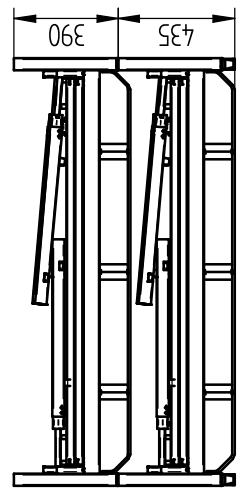
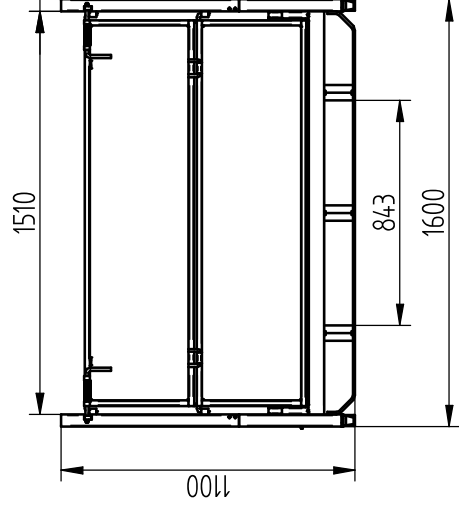
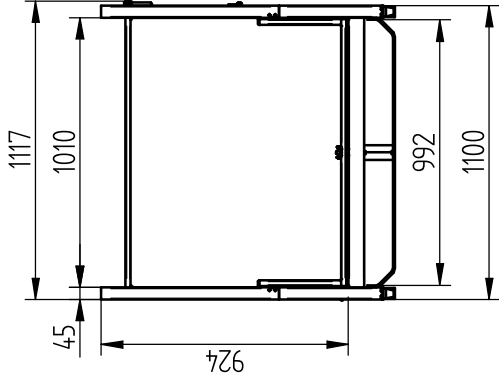




DIMENSIONS TOLERANCE

TOLERANCE + -3 mm



PRODUCT DATA SHEET

DIMENSIONS	MAX LOAD	LEVELS	CAPACITY	OPTIMAL TRANSPORT
1600 X 1131 X 1100	1000 kg	3	-	126 pcs. / Z 84 pcs. / 40 HC

Konstrukcje wykonać w klasie EXC-2 wg PN-EN 1090-2

P2	REWIZJA	IŁOSC ZMIAN	OPIS REWIZJI	DATA	ROZ.
			ZMIANA DOTYCZY NAZW NICTWA POD INSIGHT	23.06.2020	DTK



FORMATA3	DATA:	NAZWA:	TOLERANCJE OGOLNE	KRAWIEDZIE PRZEDMIOTU OBRABIANEGO:	NR. RYSUNKU:
RYSOWAL:	25.05.2020	mgr inż. K.Klich	PN-EN-22788 m, c	10,4	ARMT29-1
SPRAWDZIŁ:	24.06.2020		WPS: AR-135-07-FW	10,4	
ZATWIERDZIŁ:			AR-135-08-FW		
			AR-135-09-BW		

SKALA:	1:20
MASA: [kg]	126 kg
ARKUSZ:	1 / 53

ZATWIERDZIŁ NAZWA:	ARMT29
--------------------	--------